

# WONCHANG

설치 및 사용설명서

VCX SERIES VACUUM PUMP  
VCX 60



www.wonvac.com  
Oct 2018, rev3

# 설치 및 사용설명서

## VCX-SERIES CLAW VACUUM PUMPS

### VCX 60

진공펌프를 사용하기 전에 설명서를 읽으십시오..

## 목차

### 1.0 설치

- 1.1 일반적인 설명
- 1.2 포장해체 및 보관
- 1.3 위치
- 1.4 전원요구사항
- 1.5 진공 연결부 설치 시 주의사항
- 1.6 오일주입 - 기어박스

### 2.0 안전

- 2.1 일반주의사항
- 2.2 경고 라벨 및 설명
- 2.3 라벨 위치

### 3.0 작동

- 3.1 시동
- 3.2 펌프 정지
- 3.3 작동조건

### 4.0 유지관리

- 4.1 기어박스 윤활 오일
- 4.2 기간별 유지관리차트

### 5.0 문제 해결

### 6.0 기술데이터

## 설치 및 사용설명서

이 매뉴얼은 Hook and claw pump, VCX60을 위해 작성되었습니다.

**부품을 주문할 때는 모델명과 시리얼 번호를 확인하십시오.**

### 1.0 설치

#### 1.1 일반적인 설명

VCX 시리즈 펌프는 모듈형 구조로 구성된 비접촉식 건식 진공 펌프입니다. 구조는 펌핑 챔버와 기어박스로 라비린스 씰을 사용하여 구분되고 있으며, 두개의 다른 형태의 클로우로터가 서로 반대방향으로 회전하면서 공기를 펌핑챔버로 흡입하고 압축하여 배기합니다. 기어박스에는 클로우 로터의 회전을 동기화 하기위한 타이밍 기어가 있으며, 적절한 윤활유가 공급됩니다. 모터로 커플링을 통한 직결로 구동축을 회전시킵니다. 흡입 플랜지에는 안티 씨크 백 밸브(체크밸브)가 내장되어 펌프 정지시 역회전을 방지합니다. 에너지 절약을 위해 주파수 제어 드라이브와 함께 사용하는 것이 이상적입니다.

#### 1.2 포장해제 및 보관

운반 중 손상된 흔적이 없는지 박스와 펌프를 확인해보십시오. 모든 펌프는 보통 공장이나 지역창고에서 F.O.B로 출하되기 때문에 운송중의 책임은 운송인에게 있습니다.

펌프의 흡입구와 배출구는 먼지와 이물질이 들어가지 않도록 캡으로 덮여 있습니다. 펌프를 장비에 연결할 준비가 될 때까지 캡을 제자리에 두십시오.

펌프는 일반적인 공기습도(RH 0~80%, -10C to 60C)의 건조한 환경에서 보관하되, 6개월이 넘지 않는 것이 좋습니다.

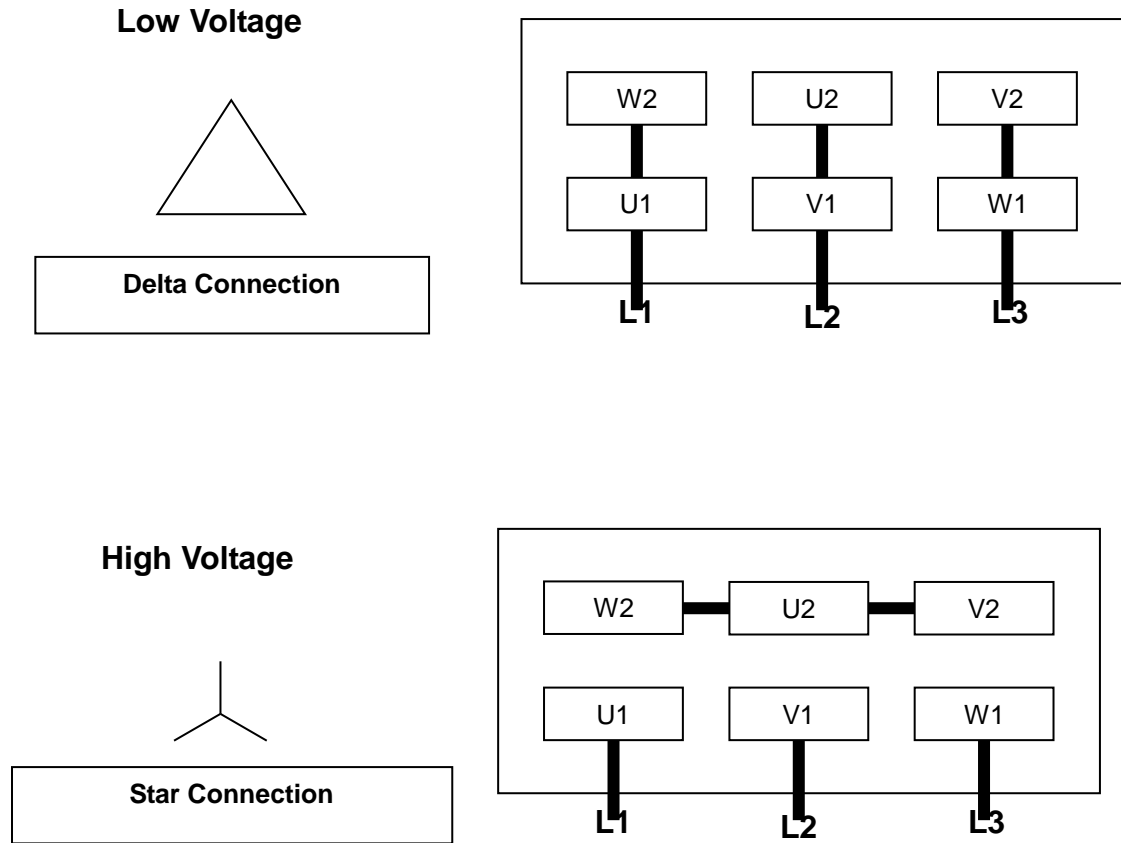
#### 1.3 위치

- 펌프를 평평한 면에 수평으로 설치하고 고무발에 고르게 지지되도록 설치합니다.
- 적절한 냉각을 위해 펌프 주위로 30cm이상 공간을 유지하십시오.
- 펌프 및 모터의 적절한 환기가 제공되어야 합니다.
- 오일레벨점검 하기 위한 유면계 확인과 오일 주입과 배출작업이 용이하도록 설치하여야 합니다.

## 1.4 전원 요구 사항

모터 배선도는 모터의 전기배선함안에서 볼 수 있습니다.  
3상 모터에 대한 일반적인 배선은 다음과 같습니다.

### 배선방법 - 3상모터



모터는 전기적 또는 기계적 과부하 조건에 대비하고 모터를 보호하기 위해 퓨즈를 통하여 연결되어야 합니다.  
모터스타터의 과부하는 모터 명판에 명시된 부하 모터전류와 동등한 수준이어야 한다.

펌프와 모터가 함께 공급되는 경우, 고객 요구사항에 따라 공장에서 사전 설정되어 출고됩니다.  
이러한 설정이 고객 요구사항에 일치하는지 한번 더 확인하는 것이 좋습니다.

올바른 회전 방향은 모터 팬 하우징에 있는 화살표로 표시되며, 모터 팬 방향에서 모터를 볼 때 시계 반대방향으로 회전합니다.

전기 연결이 완료된 후 가동하기 전에 모터의 회전방향을 점검해야 합니다. 역방향인 경우 전원 연결 시 3개의 리드 중 두 개를 바꾸어 연결하십시오.

## 1.5 진공 연결부 설치시 주의사항

펌프의 흡입 연결부 사이즈와 최소 동일한 파이프를 사용하십시오. 흡입구보다 작은 라인을 사용할 경우 펌프용량이 감소됩니다.

메인라인이 병렬로 작동하는 펌프에는 수동 또는 자동 차단밸브나 체크밸브가 있어야 하고, 흡입 플랜지에 가깝게 설치되어야 합니다. 내장된 체크밸브는 진공시스템의 차단밸브로 사용되어서는 안됩니다. 펌프에 연결하기 전에 흡기포트에 캡을 제거하십시오.

흡입되는 가스에 먼지 또는 기타 이물질이 들어있는 경우, 적합한 필터를 흡입구에 연결하여 사용해야 합니다. 필요하신 경우 원장에 문의 하시길 바랍니다.

진공 배관으로 응축수나 기타 액체가 펌프로 유입되지 않아야 합니다. 이러한 가능성이 있다면, 액체분리기를 사용하여야 합니다. 필요하신 경우 원장에 문의하시길 바랍니다.

다음은 플랜지 사이즈 입니다.

<u>Pump Model</u>	<u>Inlet Size</u>	<u>Exhaust Size</u>
VCX 60	G 1" (G1-1/4" Inlet filter)	G 1"
	@ Inlet Silencer	@Exhaust Connection Housing

## 1.6 오일 주입 - 기어박스

출고 시 설치 후 바로 작동할 수 있도록 오일이 주입된 상태로 출고됩니다. 오일레벨은 라벨에 표시되어 있으며, 유면계의 3/4 이상 채워져 있어야 합니다.

-운전 중에는 오일레벨이 정지상태에 있을 때 보다는 내려가는 것은 정상입니다.



저희는 ISO VG150 기어 오일 또는 이와 동등한 오일을 권장합니다.

- Shell OMALA HD 150 or Amsoil GEAR LUBE 150 or ANDEROL # 4150

다음은 모델 별 필요한 오일의 대략적인 양입니다.

<u>Pump Model</u>	<u>Capacity (liter)</u>
VCX 60	0.60

오일을 펌프가 작동하고 있을 때 보충하지 마십시오.

오일을 과하게 많이 채우지 마십시오.

## 2.0 안전

진공펌프를 작동하기 전에 다음 안전수칙을 주의 깊게 읽으십시오.

### 2.1 일반 주의사항

- 이 설치 및 사용설명서를 작동 전에 완전히 이해하십시오.
- 공인된 운전자 이외의 사람은 펌프를 작동해서는 안 됩니다.
- 펌프가 제대로 작동하지 않으면 즉시 정지해야 합니다.
- 원장은 본 설명서의 내용을 준수하지 않아 발생한 사고 및 고장에 대해 책임을 지지 않습니다.

### 2.2 경고 라벨 및 설명

다음 경고 라벨이 표시되며 VCX 시리즈 펌프에 부착되어 있습니다.

#### 2.2.1 매뉴얼을 읽고 이해하십시오.

이 기계를 사용하기 전에 사용설명서를 읽고 이해하십시오.

#### 2.2.2 화상위험

뜨거운 표면이므로 만지지 마시오.

#### 2.2.3 시끄러운 소음 위험

소음이 있을 경우 귀마개를 착용하십시오.

#### 2.2.4 위험 전압

전기 배선함을 열기 전에 전원을 끊으십시오. 접촉으로 인해 감전이 일어날 수 있습니다.



### 2.3 라벨 위치

2.2.1 경고문, 2.2.2 화상위험 2.2.3 소음 위험 라벨은 VCX시리즈 커버 상부에 표시되어 있습니다.

2.2.4 위험전압 라벨은 모터의 전기배선함 커버에 표시되어 있습니다.

## 3.0 작동

### 3.1 시동

**1.3 전원 요구사항**에 설명대로 모터의 회전을 점검하십시오.

입구가 닫힌 상태에서 펌프를 시동하십시오.

몇 분 동안 펌프를 작동시킨 다음 끄십시오.

그 다음 오일레벨이 유면계에 3/4정도의 위치 하고 있는지 점검 하십시오.

필요한 경우 오일을 추가하십시오. 추가 주입 시 펌프가 꺼져있어야 합니다.

### 3.2 펌프 정지

펌프를 멈추려면 전원을 끄십시오. 내장된 흡입 방지 밸브는 펌프가 정지된 후 오일이 실린더 안으로 역류되는 것을 방지합니다.

**주의: 적용 분야 중 증기가 발생하는 분야에서 사용하실 때에는 수증기가 응축되지 않도록 펌프를 정지시키기 전에 외부공기로 적어도 10분 동안 펌프를 작동시키는 것이 좋습니다.**

### 3.3 작동 조건

VCX-60은 연속작동을 위해 기술데이터(6.0)에 명시된 연속진공레벨에서 작동하도록 설계되었습니다.

최대진공레벨이상으로 작동하면 펌프가 고장이 나거나 심하게 손상 될 수 있습니다.

진공펌프는 일반적으로 건조한 공기에서 사용하기 때문에 이물질이 들어오거나 액체가 흐르는 유해한 장소에선 사용할 수 없습니다. 하지만 습기가 많은 공기나 화학물질이 포함 된 가스는 특수 장치로 해결할 수 있습니다. 원장으로 도움을 요청하십시오.

과도한 배기압으로 인해 과도한 전류가 흐를 수 있습니다. 진공펌프를 0.15 kg/cm<sup>2</sup> 이상의 배기압으로 작동하지 마십시오. 또한 펌프근처에서 작업하는 작업자는 귀마개를 착용 할 것을 권장합니다. 설계된 DBa 이하의 소음이 필요한 경우 외장형 소음기를 추가하여 배기소음을 줄일 수 있습니다. 주위 및 흡입 공기 온도는 5~ 40 °C 이어야 합니다.

**주의: 규정을 준수하지 않으면 부상을 입거나 펌프가 손상될 수 있습니다.**

**주의: 시간당 모터 기동 횟수는 10회를 초과하지 않아야 합니다. 과도한 시동은 모터의 과열 및 조기 고장을 야기할 수 있습니다. 최소운전타이머는 시스템 압력에 따라 자동시작 및 정지로 펌프를 제어할 수 있는 패널과 함께 사용되어야 합니다.**

## 4.0 유지관리

VCX시리즈 진공펌프는 유지보수가 거의 필요가 없습니다.

하지만 최적의 성능을 보장하려면 다음의 유지보수 단계를 따라야 합니다.

### 4.1 기어박스 윤활오일

#### 4.1.1 오일레벨

매월 오일 양을 점검하십시오. 정상적인 상황에선 오일 교환 사이에 오일을 추가 할 필요가 없습니다. 오일레벨이 크게 떨어지면 오일누출이 발생한 것입니다. 오링, 오일배출구 또는 유면계를 확인하십시오.

펌프가 정지된 경우에만 오일양을 점검하십시오. 오일이 유면계보다 밑으로 떨어지면 보충하십시오.

**주의:** 뜨거운 오일이 오일 주입구에서 빠져나올 수 있기 때문에 펌프 가동 중에 오일을 넣지 마십시오.

#### 4.1.2 오일 타입 및 양

오일 유형 및 수량에 대한 자세한 내용은 **1.6 - 오일주입**을 참조 하십시오.

#### 4.1.3 오일 교환

알맞은 기어오일을 사용하여 정상적인 조건에서 10,000시간마다 오일을 교환하는 것이 좋습니다. 최초의 오일교환시간은 500 ~ 1000시간입니다.

**주의:** 다른 브랜드의 오일을 주입한다면 오래된 오일을 기어박스에서 완전히 배출해야 합니다.

## 4.2 기간별 유지관리차트

**매주 :** 흡입부 필터 및 흡입망 확인

**매월 :** 오일레벨 및 흡입망 확인

**6개월마다 :** 커플링 및 팬상태 확인

**매년 :** 베어링 및 샤프트 씰 확인

주변온도가 20°C를 넘어 작동을 하는 경우 더 자주 확인해야 합니다.

**매 10,000시간마다 :** 기어오일 교환 (오일교환시기는 현장 상황에 따라 다를 수 있으므로 자체 교환 시기를 확인 필요)



## 5.0 문제 해결

### 5.1 문제

펌프가 용량에 도달하지 않습니다.

#### 5.1.1 원인

흡입구의 스크린망이 찌꺼기로 막혔습니다.

**해결방법** : 흡입구를 점검하고 스크린망을 분해하여 청소하십시오.

#### 5.1.2 원인

파이프의 길이가 너무 길거나 직경이 작습니다.

**해결방법**: 가능하면 더 큰 직경의 파이프를 사용하고 라인의 길이를 줄이십시오.

### 5.2 문제

펌프가 설정한 진공 이상으로 작동합니다.

#### 5.2.1 원인

진공 레귤레이터의 입구가 이물질로 막혔습니다.

**해결방법**: 입구를 청소하고 인넷필터 점검하십시오.

#### 5.2.2 원인

진공 레귤레이터가 설정한 진공도보다 더 초과하여 설정되었습니다.

**해결방법**: 재설정 하십시오.

### 5.3 문제

진공펌프가 설정한 진공도에 도달하지 않았습니다.

#### 5.3.1 원인

펌프 혹은 시스템에 새는 곳이 있습니다.

**해결방법**: 펌프나 시스템에 새는 곳을 찾아 수리하십시오.

### 5.4 문제

펌프가 작동할 때 심한 소음이 납니다.

#### 5.4.1 원인

모듈내부의 클로우와 챔버가 오염되었을 수 있습니다.

**해결방법** : 클로우와 챔버를 청소해야 합니다.

#### 5.4.2 원인

커플링 인서트가 마모되거나 파손되었을 수 있습니다.

**해결방법** : 커플링 인서트 교체하십시오.

### 5.4.3 원인

베어링 소음

**해결방법** : 베어링 교체해야 합니다. 원장으로 문의 하여 주십시오.

### 5.4.4 원인

진공 레귤레이터 소음

**해결방법** : 진공레귤레이터 교체

## 5.5 문제

펌프가 시동이 안됩니다.

### 5.5.1 원인

- 공급 전압이 적절하지 않거나 과부하됩니다.
- 모터스타터의 과부하 설정이 너무 낮습니다.
- 퓨즈가 탕을 수 있습니다.
- 전선이 너무 가늘거나 길어서 전압강하가 발생합니다.

**해결방법** : 전압공급을 확인해야 합니다.

모터 명판에 따른 모터스타터의 과부하 설정과 적절한 전선을 설치해야 합니다.

만약 주변 온도가 높으면 모터 명판 값의 5% 더 위로 설정하십시오.

**해결방법** : 필요한 경우 수리 또는 교체를 하여야 하니 원장으로 문의하여 주십시오.

## 5.6 문제

펌프가 비정상적으로 너무 뜨겁습니다.

### 5.6.1 원인

펌프에 환기가 충분히 되고 있지 않습니다.

**해결방법** : 충분한 양의 공기가 펌프에 공급되는지 확인하십시오.

## 5.7 문제

펌프가 작동하지 않습니다.

### 5.7.1 원인

클로와 챔버 베어링들 혹은 기어가 붙었을 수 있습니다.

**해결방법** : 원장으로 문의하여 주십시오.

## 6.0 기술데이터

Model		VCX 60
용량(M3/ Hour)	60Hz	72
	50Hz	60
최대진공	Torr	38 (50mbar abs )
연속운전진공	Torr	75
Kw	60Hz	1.5
	50Hz	1.1
RPM (motor)	60/50Hz	3450/2850
전압	Volt	208~230/460V, 220/380V. 230/400V
소음 dB(A), Max +- 3 tolerance	60Hz	80
	50Hz	78
오일 양(Gear box) - Ltr		0.6
흡입 / 배출 연결부	BSP(G)	1"(1-1/4" Inlet filter) /1"
L*WxH (mm)	60Hz	758 x 321 x 461
	50Hz	736 x 321 x 461
무게* (Kg).	60Hz	60
	50Hz	55
악세서리	Non Return Valve, Vacuum Regulator, Exhaust Silencer, Inlet Filter	

\*모터 무게에 따라 다릅니다.

**Note:** 주변 온도 5~40`c 내에서 최대 연속운전진공이 가능합니다.



Acquisition of Certification



# WONVAC

WONCHANG VACUUM

WONCHANG VACUUM